

# SISTEME DE CANALIZARE DIN BETON

# CATALOG



 **LIMPIADA**

## 25 ANI Fabricăm lucruri care durează o viață

Olimpiada produce tuburi din beton într-o gama variata de dimensiunii (diametrele 300mm, 500mm, 700mm, 800mm, 1000mm, 1200mm si 1500mm) pentru: canalizarea apelor uzate menajere și a căilor de evacuare în caz de inundații, subtraversări de drumuri, căi ferate și râuri, aducțiuni pentru microhidrocentrale.

### ▶ Avantajele betonului

Economia montajului și reducerea timpilor de execuție. Durata de exploatare mare (peste 70 de ani) fără a necesita întrețineri suplimentare conexe. Tuburile au un preț redus față de alte produse similare (PVC sau fibră de sticlă).

Rezistența la coroziune și abraziune - Tuburile din beton, fiind realizate după o rețetă superioară, sunt rezistente la solvenți, uleiuri minerale și agenți de curățare. Au rezistență deosebită la acțiunea agenților abrazivi – nisip, pulberi etc. Nu sunt afectate de nivelul apei freatică chiar și pentru un sol cu aciditate mare.

### ▶ Stabilitate și autoportanță

Tuburile din beton precomprimat sunt rigide, își păstrează stabilitatea dimensională și nu necesită lucrări suplimentare de consolidare pentru a rezista la solicitările exterioare și interioare (pot fi utilizate la lucrări de infrastructură, traversări și podețe).

### ▶ Ecologie

Produsele și materialele utilizate la realizarea tuburilor precomprimat sunt re folosibile. Sistemul cu țep și mufă și garnitura de cauciuc asigură o etanșeitate sporită.

### ▶ Utilizare

Tuburile și elementele de canalizare sunt rigide, își păstrează forma în timpul încărcării, transportului, instalării și exploatării. Tuburile și elementele de canalizare sunt recomandate pentru transportul oricărui tip de reziduuri menajere.

BUCUREȘTI

Str. Macului Nr.2, Sat Rudeni,  
Ilfov, (Șoseaua de Centură Chitila - Rudeni)

Email: [olimpiada.grup@yahoo.com](mailto:olimpiada.grup@yahoo.com)

Telefoane: 0748 999 299 / 0745 452 070 / 0748 374 773

Program de lucru:

Luni - Vineri 8.00 - 17.30 / Sâmbătă 8.00 - 13.00 / Duminică închis

# ELEMENTE CĂMINE DE VIZITARE DIN BETON



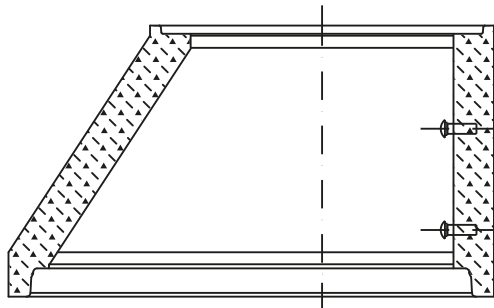
CAPAC DIN FONTĂ



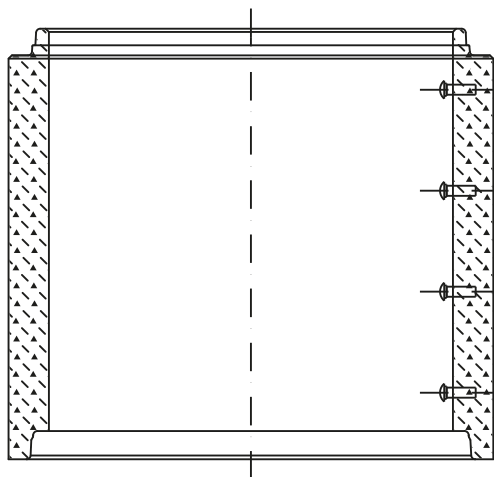
PLACĂ DE ACOPERIRE  
(poate îngloba rama și capacul din fontă)



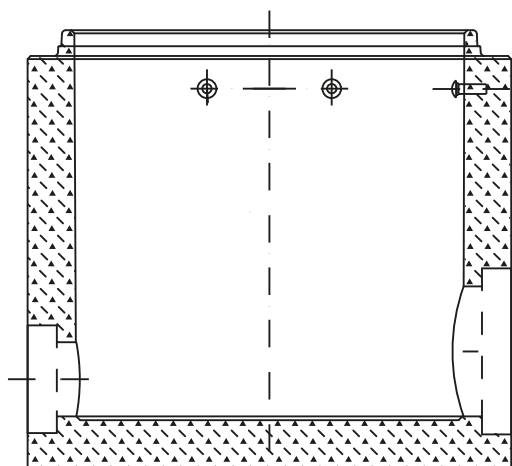
INEL DE AJUSTARE  
(utilizat pentru aducerea căminului la nivelul solului / drumului)



CAP TRONCONIC SUPERIOR



TUB SAU ELEMENT DREPT



ELEMENT BAZĂ

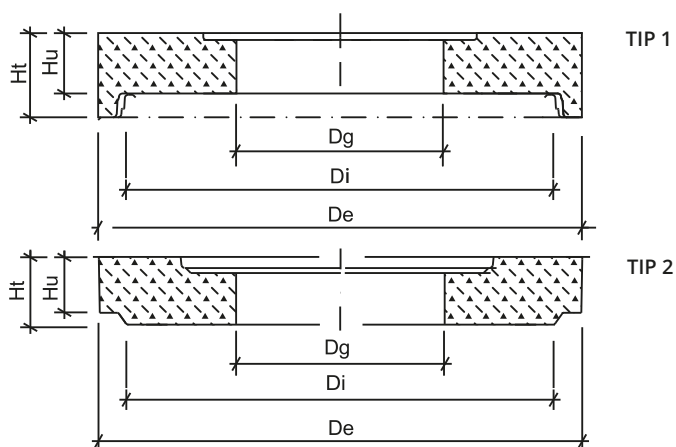
În funcție de diametrul elementului de bază sau a adâncimii căminului se pot adăuga sau scoate unele din elemente de mai sus. La asamblarea elementelor care compun căminul de vizitare se utilizează garnituri din cauciuc.

# PLACĂ DE ACOPERIRE

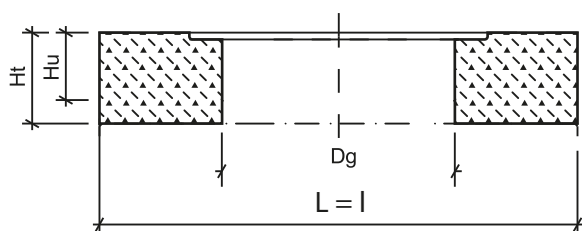
Recomandată pentru închiderea căminelor cu D800, D1000 și D1200 având rol de acoperire a acestuia. Se pot realiza în varianta carosabilă sau necarosabilă, cu sau fără capac înglobat.

| Placă acoperire circulară | Dimensiuni (mm)   |                   |              |                |                 | Masă (kg) |
|---------------------------|-------------------|-------------------|--------------|----------------|-----------------|-----------|
|                           | Diametru interior | Diametru exterior | Diametru gol | Înălțime utilă | Înălțime totală |           |
|                           | Di                | De                | Dg           | Hu*            | Ht              |           |
| Cămin DN800 TIP 2         | 800               | 950               | 600          | 260            | 290             | -         |
|                           | 800               | 950               | 600          | 310            | 340             | 388       |
| Cămin DN800 TIP 1         | 800               | 1040              | 600          | 150            | 260             | -         |
|                           | 800               | 1040              | 600          | 200            | 310             | 366       |
| Cămin DN1000 TIP 2        | 1000              | 1190              | 600          | 260            | 290             | -         |
|                           | 1000              | 1190              | 600          | 310            | 340             | 688       |
| Cămin DN1000 TIP 1        | 1000              | 1240              | 600          | 150            | 260             | -         |
|                           | 1000              | 1240              | 600          | 200            | 310             | 568       |

\*alte înălțimi la cerere; placă D800, H120 se execută numai în varianta necarosabilă



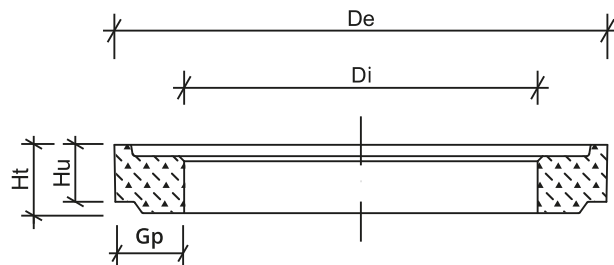
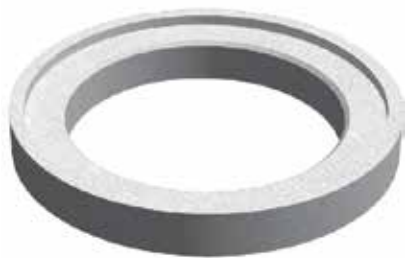
| Placă acoperire rectangulară | Dimensiuni (mm) |        |              |                |                 | Masă (kg) |
|------------------------------|-----------------|--------|--------------|----------------|-----------------|-----------|
|                              | Lungime         | Lățime | Diametru gol | Înălțime utilă | Înălțime totală |           |
|                              | L               | l      | Dg           | Hu*            | Ht              |           |
| DN800                        | 1000            | 1000   | 600          | 150            | 150             | 254       |
|                              | 1000            | 1000   | 600          | 200            | 200             | 382       |
| DN1000                       | 1200            | 1200   | 600          | 150            | 150             | 416       |
|                              | 1200            | 1200   | 600          | 200            | 200             | 584       |
| DN1200                       | 1450            | 1450   | 600          | 200            | 200             | 876       |
| DN1500                       | 1700            | 1700   | 600          | 200            | 200             | -         |



# INEL DE AJUSTARE

Permite aducerea căminului la cota impusă de proiect și/sau de teren. În funcție de diferența de nivel se pot folosi mai multe inele de ajustare.

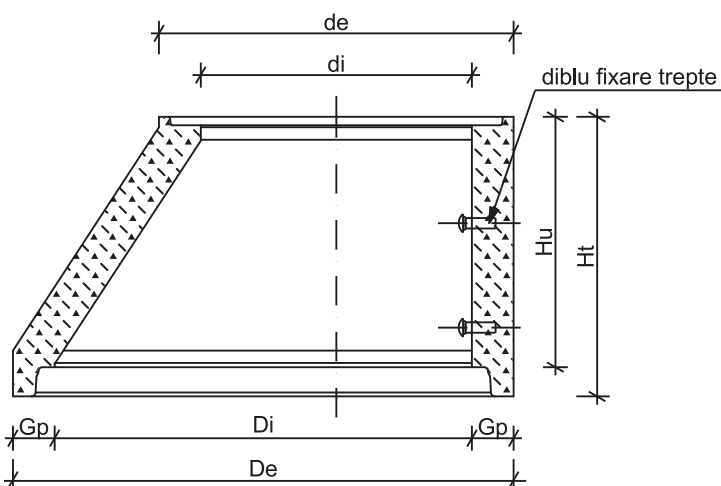
| Produs           | Dimensiuni (mm)   |                   |                |                |                 | Masă (kg) |
|------------------|-------------------|-------------------|----------------|----------------|-----------------|-----------|
|                  | Diametru interior | Diametru exterior | Grosime perete | Înălțime utilă | Înălțime totală |           |
|                  | Di                | De                | Gp             | Hu             | Ht              |           |
| Inel de ajustare | 625               | 865               | 120            | 50             | 80              | 35        |
|                  | 625               | 865               | 120            | 100            | 80              | 60        |
|                  | 640               | 825               | 120            | 50             | 70              | 28        |
|                  | 640               | 825               | 120            | 100            | 120             | 50        |
|                  | 640               | 825               | 120            | 150            | 170             | 78        |



# CAP TRONCONIC SUPERIOR

Elementul de cămin cap tronconic superior realizează în cel mai eficient mod închiderea căminului prin reducerea diametrului acestuia, având profilul superior executat în așa fel încât să permită montarea inelelor de ajustare și a capacului din fontă.

| Cap tronconic superior | Dimensiuni (mm)   |                   |                |                |                 | Masă (kg) |
|------------------------|-------------------|-------------------|----------------|----------------|-----------------|-----------|
|                        | Diametru interior | Diametru exterior | Grosime perete | Înălțime utilă | Înălțime totală |           |
|                        | Di/di             | De/de             | Gp             | Hu             | Ht              |           |
| DN800 (baza)           | 800/640           | 950/840           | 75             | 570            | 600             | 318       |
| DN800 (baza)           | 800/640           | 1040/850          | 120            | 548            | 642             | 424       |
| DN1000 (baza)          | 1000/640          | 1190/810          | 95             | 720            | 750             | 495       |
| DN1000 (baza)          | 1000/640          | 1240/860          | 120            | 600            | 690             | 580       |

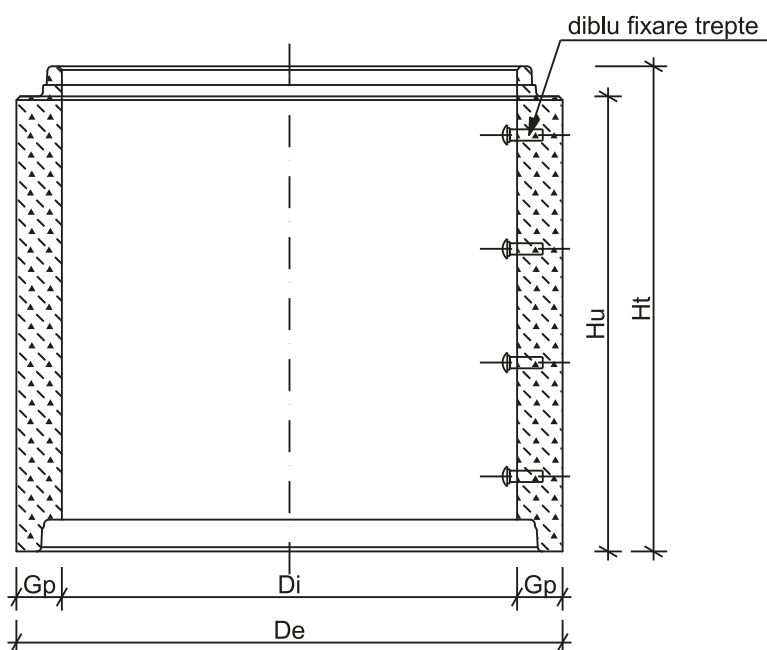


# ELEMENT DREPT - TUBURI

Se utilizează pentru realizarea corpului căminului pentru aducerea acestuia la cotă.

Elementele drepte pot fi prevăzute cu trepte pentru scări de acces, în funcție de înălțimea nominală, astfel: H=0,25m -1 treaptă; H=0,5m - 2 trepte; H=0,75m - 3 trepte; H=1m - 4 trepte.

| Element drept | Dimensiuni DN800 (mm) |                   |                |                |                 | Masă (kg) |
|---------------|-----------------------|-------------------|----------------|----------------|-----------------|-----------|
|               | Diametru interior     | Diametru exterior | Grosime perete | Înălțime utilă | Înălțime totală |           |
|               | Di                    | De                | Gp             | Hu             | Ht              |           |
| DN300         | 300                   | 410               | 55             | 1000           | 1030            | 135       |
| DN500         | 500                   | 630               | 65             | 1000           | 1030            | 250       |
| DN700         | 700                   | 830               | 65             | 500            | 530             | 200       |
| DN700         | 700                   | 830               | 65             | 1000           | 1030            | 400       |
| DN800         | 800                   | 950               | 75             | 250            | 280             | 148       |
|               | 800                   | 950               | 75             | 500            | 530             | 270       |
|               | 800                   | 950               | 75             | 1000           | 1030            | 506       |
|               | 800                   | 1040              | 120            | 250            | 316             | 200       |
|               | 800                   | 1040              | 120            | 500            | 566             | 440       |
|               | 800                   | 1040              | 120            | 1000           | 1066            | 864       |
| DN1000        | 1000                  | 1190              | 95             | 250            | 280             | 228       |
|               | 1000                  | 1190              | 95             | 500            | 530             | 424       |
|               | 1000                  | 1190              | 95             | 1000           | 1030            | 783       |
|               | 1000                  | 1240              | 120            | 250            | 316             | 253       |
|               | 1000                  | 1240              | 120            | 500            | 566             | 502       |
|               | 1000                  | 1240              | 120            | 1000           | 1066            | 1004      |
| DN1200        | 1200                  | 1440              | 120            | 1000           | 1030            | 1456      |
| DN1500        | 1500                  | 1700              | 100            | 500            | 566             | -         |
|               | 1500                  | 1700              | 100            | 1000           | 1660            | -         |

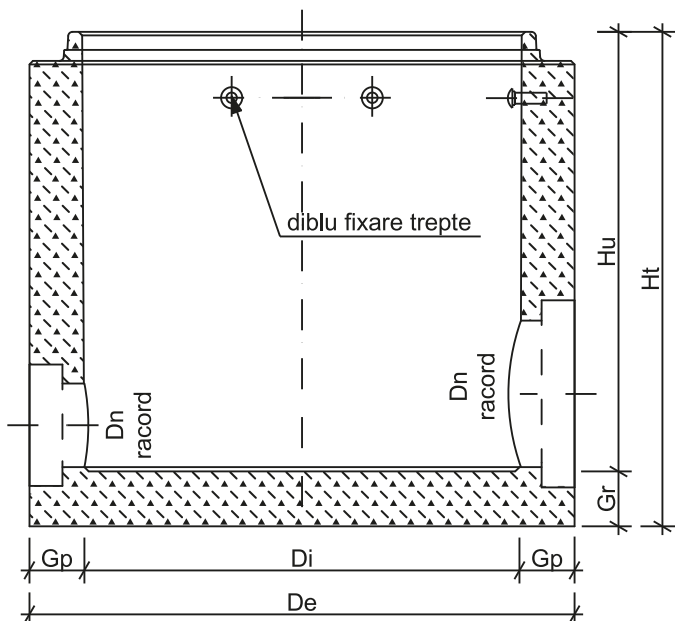


Treptele sunt opționale; acestea putând fi montate la cerere.

\*alte înălțimi la cerere; placă D800, H120 se execută numai în varianta necarosabilă

# ELEMENT BAZĂ

| Element drept | Dimensiuni DN800 (mm) |                   |                |                |                 | Masă (kg) |
|---------------|-----------------------|-------------------|----------------|----------------|-----------------|-----------|
|               | Diametru interior     | Diametru exterior | Grosime perete | Înălțime utilă | Înălțime totală |           |
|               | Di                    | De                | Gp             | Hu             | Ht              |           |
| Bază DN800    | 800                   | 950               | 75             | 400            | 530             | -         |
|               | 800                   | 950               | 75             | 900            | 1030            | -         |
|               | 800                   | 1040              | 120            | 380            | 566             | -         |
|               | 800                   | 1040              | 120            | 880            | 1066            | -         |
| Bază DN1000   | 1000                  | 1190              | 95             | 405            | 530             | -         |
|               | 1000                  | 1190              | 95             | 905            | 1030            | 1238      |
|               | 1000                  | 1240              | 120            | 380            | 566             | 860       |
|               | 1000                  | 1240              | 120            | 880            | 1066            | 2623      |
| Bază 1200     | 1200                  | 1440              | 120            | 1100           | 1225            | -         |
| Bază 1500     | 1500                  | 1700              | 100            | 1000           | 1066            | -         |

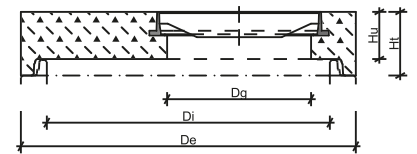


# CĂMIN DE VIZITARE DN800 - VARIANTA 1

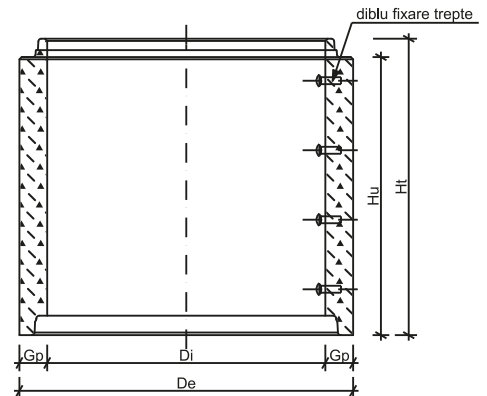
VARIANTA 1 - CĂMIN DE VIZITARE DN800, ÎNCHIDERE CU PLACĂ DE ACOPERIRE CU CAPAC ÎNGLOBAT

| Produs                | Dimensiuni (mm)   |                   |              |                |                 | Masă (kg) |
|-----------------------|-------------------|-------------------|--------------|----------------|-----------------|-----------|
|                       | Diametru interior | Diametru exterior | Diametru gol | Înălțime utilă | Înălțime totală |           |
|                       | Di                | De                | Dg           | Hu             | Ht              |           |
| Placă acoperire DN800 | 800               | 950               | 600          | 260            | 230             | -         |
|                       | 800               | 950               | 600          | 310            | 340             | 366       |
|                       | 800               | 1040              | 600          | 150            | 260             | -         |
|                       | 800               | 1040              | 600          | 200            | 310             | 388       |

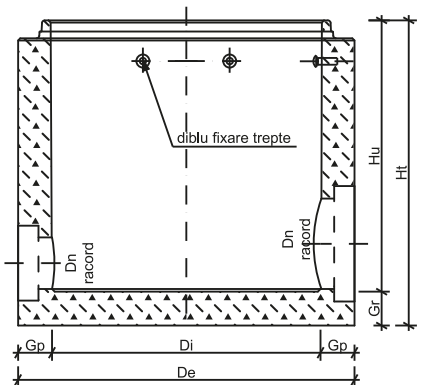
\*varianta necarosabilă



| Produs              | Dimensiuni (mm)   |                   |                |                |                 | Masă (kg) |
|---------------------|-------------------|-------------------|----------------|----------------|-----------------|-----------|
|                     | Diametru interior | Diametru exterior | Grosime perete | Înălțime utilă | Înălțime totală |           |
|                     | Di                | De                | Gp             | Hu             | Ht              |           |
| Element drept DN800 | 800               | 950               | 75             | 250            | 280             | 148       |
|                     | 800               | 950               | 75             | 500            | 530             | 270       |
|                     | 800               | 950               | 75             | 1000           | 1030            | 506       |
|                     | 800               | 1040              | 120            | 250            | 316             | 200       |
|                     | 800               | 1040              | 120            | 500            | 566             | 440       |
|                     | 800               | 1040              | 120            | 1000           | 1066            | 864       |



| Produs     | Dimensiuni (mm)   |                   |                |                |                 | Masă (kg) |
|------------|-------------------|-------------------|----------------|----------------|-----------------|-----------|
|            | Diametru interior | Diametru exterior | Grosime perete | Înălțime utilă | Înălțime totală |           |
|            | Di                | De                | Gp             | Hu             | Ht              |           |
| Bază DN800 | 800               | 950               | 75             | 400            | 530             | -         |
|            | 800               | 950               | 75             | 900            | 1030            | -         |
|            | 800               | 1040              | 120            | 380            | 566             | -         |
|            | 800               | 1040              | 120            | 880            | 1066            | -         |



Diametru maxim racord rețea BETON DN 300 și rețea PVC 315.  
Treptele se poziționează la distanța de 250 mm.

# CĂMIN DE VIZITARE DN800 - VARIANTA 2

VARIANTA 2 - CĂMIN DE VIZITARE DN800, ÎNCHIDERE CU PLACĂ DE ACOPERIRE ȘI RAMĂ CU CAPAC DIN FONTĂ

| Produs                 | Dimensiuni (mm)   |                   |                 | Masă (kg) |
|------------------------|-------------------|-------------------|-----------------|-----------|
|                        | Diametru interior | Diametru exterior | Înălțime totală |           |
|                        | Di                | De                | Ht              |           |
| Ansamblu ramă cu capac | 605               | 760               | 80              | 68*       |
|                        | 625               | 760               | 100             | 64        |

\*varianta necarosabilă

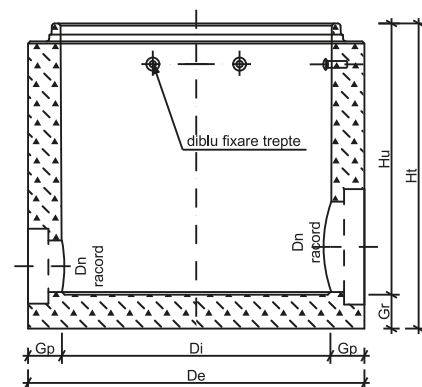
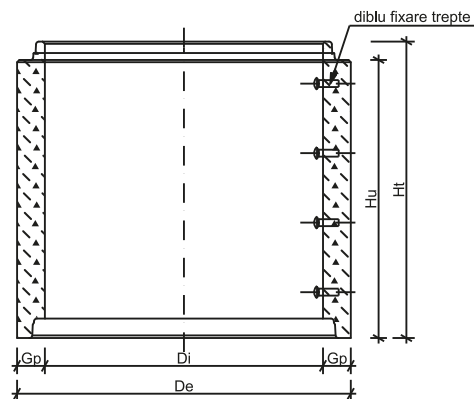
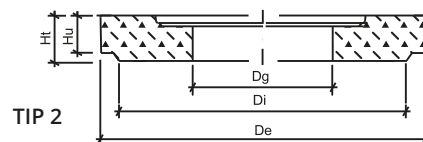
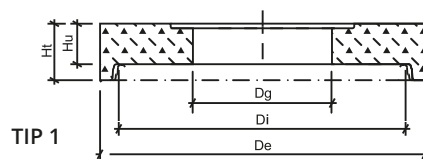
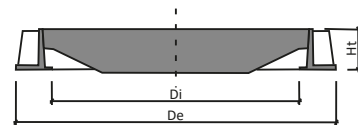
| Produs                       | Dimensiuni (mm)   |                   |              |                |                 | Masă (kg) |
|------------------------------|-------------------|-------------------|--------------|----------------|-----------------|-----------|
|                              | Diametru interior | Diametru exterior | Diametru gol | Înălțime utilă | Înălțime totală |           |
|                              | Di                | De                | Dg           | Hu             | Ht              |           |
| Placă acoperire DN800 - TIP2 | 800               | 950               | 600          | 260            | 290             | - *       |
|                              | 800               | 950               | 600          | 310            | 340             | -         |
| Placă acoperire DN800 - TIP1 | 800               | 1040              | 600          | 150            | 260             | -         |
|                              | 800               | 1040              | 600          | 200            | 310             | -         |

\* varianta necarosabilă; aducerea la cotă a căminului se face prin montarea inelelor de ajustare între placa și rama cu capac din fontă; Dramă=max.790mm

| Produs              | Dimensiuni (mm)   |                   |                |                |                 | Masă (kg) |
|---------------------|-------------------|-------------------|----------------|----------------|-----------------|-----------|
|                     | Diametru interior | Diametru exterior | Grosime perete | Înălțime utilă | Înălțime totală |           |
|                     | Di                | De                | Gp             | Hu             | Ht              |           |
| Element drept DN800 | 800               | 950               | 75             | 250            | 280             | 148       |
|                     | 800               | 950               | 75             | 500            | 530             | 270       |
|                     | 800               | 950               | 75             | 1000           | 1030            | 506       |
|                     | 800               | 1040              | 120            | 250            | 316             | 200       |
|                     | 800               | 1040              | 120            | 500            | 566             | 440       |
|                     | 800               | 1040              | 120            | 1000           | 1066            | 864       |

| Produs     | Dimensiuni (mm)   |                   |                |                |                 | Masă (kg) |
|------------|-------------------|-------------------|----------------|----------------|-----------------|-----------|
|            | Diametru interior | Diametru exterior | Grosime perete | Înălțime utilă | Înălțime totală |           |
|            | Di                | De                | Gp             | Hu             | Ht              |           |
| Bază DN800 | 800               | 950               | 75             | 400            | 530             | -         |
|            | 800               | 950               | 75             | 900            | 1030            | -         |
|            | 800               | 1040              | 120            | 380            | 566             | -         |
|            | 800               | 1040              | 120            | 880            | 1066            | -         |

Diametru maxim racord rețea BETON DN 300 și rețea PVC 315.  
Treptele se poziționează la distanța de 250 mm.



# CĂMIN DE VIZITARE DN800 - VARIANTA 3

VARIANTA 3 - CĂMIN DE VIZITARE DN800, ÎNCHIDERE CU CAP TRONCONIC SUPERIOR, INEL DE AJUSTARE ȘI RAMĂ CU CAPAC DIN FONTĂ

| Produs                 | Dimensiuni (mm)   |                   |                 | Masă (kg) |
|------------------------|-------------------|-------------------|-----------------|-----------|
|                        | Diametru interior | Diametru exterior | Înălțime totală |           |
|                        | Di                | De                | Ht              |           |
| Ansamblu ramă cu capac | 605               | 760               | 80              | 68*       |
|                        | 625               | 760               | 100             | 64        |

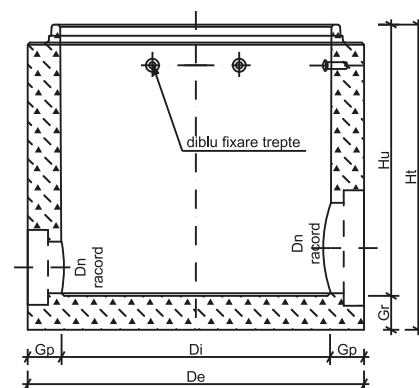
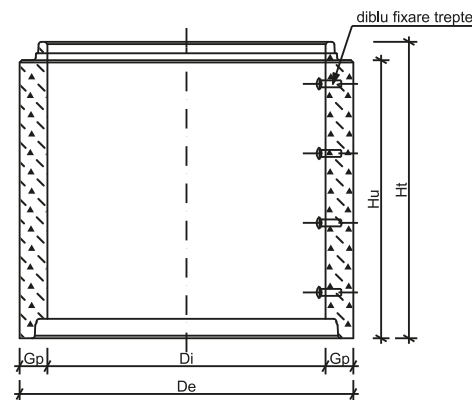
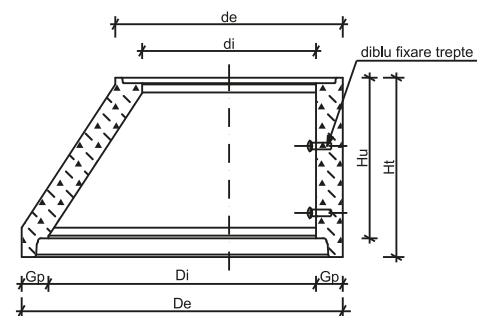
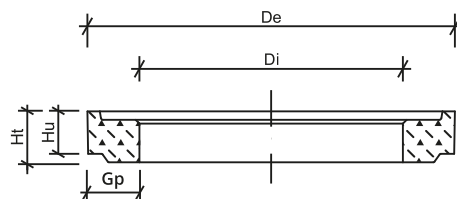
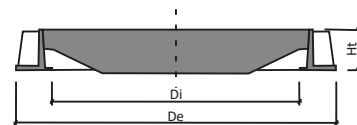
\*varianta necarosabilă

| Produs        | Dimensiuni (mm)   |                   |                |                |                 | Masă (kg) |
|---------------|-------------------|-------------------|----------------|----------------|-----------------|-----------|
|               | Diametru interior | Diametru exterior | Grosime perete | Înălțime utilă | Înălțime totală |           |
|               | Di                | De                | Gp             | Hu             | Ht              |           |
| Inel ajustare | 640               | 825               | 185            | 50             | 70              | 28        |
|               | 640               | 825               | 185            | 100            | 120             | 50        |
|               | 640               | 825               | 185            | 150            | 170             | 78        |

| Produs                       | Dimensiuni (mm)   |                   |                |                |                 | Masă (kg) |
|------------------------------|-------------------|-------------------|----------------|----------------|-----------------|-----------|
|                              | Diametru interior | Diametru exterior | Grosime perete | Înălțime utilă | Înălțime totală |           |
|                              | Di/di             | De/de             | Gp             | Hu             | Ht              |           |
| Cap tronconic superior DN800 | 800/640           | 1040/850          | 120            | 548            | 642             | 424       |
|                              | 800/640           | 1040/850          | 75             | 570            | 600             | 318       |

| Produs              | Dimensiuni (mm)   |                   |                |                |                 | Masă (kg) |
|---------------------|-------------------|-------------------|----------------|----------------|-----------------|-----------|
|                     | Diametru interior | Diametru exterior | Grosime perete | Înălțime utilă | Înălțime totală |           |
|                     | Di                | De                | Gp             | Hu             | Ht              |           |
| Element drept DN800 | 800               | 1040              | 120            | 250            | 316             | 223       |
|                     | 800               | 1040              | 120            | 500            | 566             | 411       |
|                     | 800               | 1040              | 120            | 1000           | 1066            | 864       |

| Produs     | Dimensiuni (mm)   |                   |                |                |                 | Masă (kg) |
|------------|-------------------|-------------------|----------------|----------------|-----------------|-----------|
|            | Diametru interior | Diametru exterior | Grosime perete | Înălțime utilă | Înălțime totală |           |
|            | Di                | De                | Gp             | Hu             | Ht              |           |
| Bază DN800 | 800               | 1040              | 120            | 380            | 566             | -         |
|            | 800               | 1040              | 120            | 880            | 1066            | -         |



# CĂMIN DE VIZITARE DN800 - ACCESORII

Rama cu capac de fontă se poate monta direct pe capul tronconic superior, fără inel de ajustare util pentru aducerea la cotă.

Prețul elementelor de bază cu mai multe goluri/racorduri se calculează în funcție de numărul acestora și accesoriile aferente. Elementele drepte pot fi executate armate, cu sau fără goluri.

Grosime radier Gr (fund bază) = 125 mm.

Racordarea elementului de bază la rețeaua de canalizare se face prin utilizarea de racorduri aferente oricăru tip de conductă.

Tuburile din Beton / PVC / HDPE / PAFSIN se conectează la căminul de vizitare prin montarea de garnituri sau piese de racord rigide, puse la dispoziție de către furnizor sau beneficiar.

Elementul de bază poate fi prevăzut cu goluri și garnituri pentru racorduri de intrare / ieșire realizate din tuburi din beton cu Diametrul interior de 300 mm sau tuburi din PVC cu Diametrul exterior de 110 - 315 mm.

Treptele se poziționează la distanța de 250 mm.

Dimensiunile și tipul racordului pentru fiecare tip și diametru de rețea pentru căminele cu DN800 sunt prezentate mai jos:

| Tip rețea | Denumire racord         | Bază D800 H500 teșită |
|-----------|-------------------------|-----------------------|
| Beton     | Garnitură DN 300        | ✓                     |
| PVC       | Garnitură racord DN 110 | ✓                     |
|           | Garnitură racord DN 125 | ✓                     |
|           | Garnitură racord DN 160 | ✓                     |
|           | Garnitură racord DN 200 | ✓                     |
|           | Garnitură racord DN 250 | ✓                     |
|           | Garnitură racord DN 315 | ✓                     |
| PVC       | Piesă racord PVC DN 110 | ✓                     |
|           | Piesă racord PVC DN 125 | ✓                     |
|           | Piesă racord PVC DN 160 | ✓                     |
|           | Piesă racord PVC DN 200 | ✓                     |
|           | Piesă racord PVC DN 250 | ✓                     |
|           | Piesă racord PVC DN 315 | ✓                     |

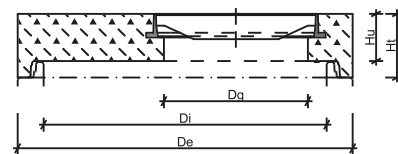


Dimensiuni maxime racord. Pentru diametre mai mari decât cele de mai sus se recomandă consultarea producătorului.

# CĂMIN DE VIZITARE DN1000 - VARIANTA 1

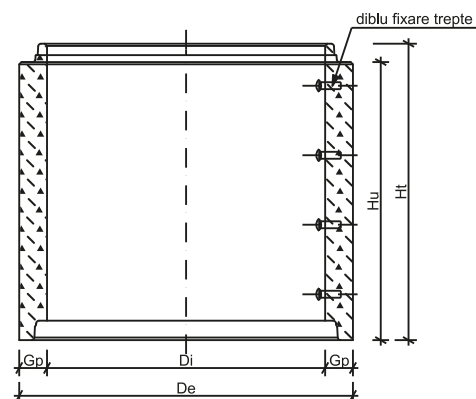
VARIANTA 1 - CĂMIN DE VIZITARE DN1000, ÎNCHIDERE CU PLACĂ DE ACOPERIRE CU CAPAC DE FONTĂ INGLOBAT

| Produs                 | Dimensiuni (mm)   |                   |              |                |                 | Masă (kg) |
|------------------------|-------------------|-------------------|--------------|----------------|-----------------|-----------|
|                        | Diametru interior | Diametru exterior | Diametru gol | Înălțime utilă | Înălțime totală |           |
|                        | Di                | De                | Dg           | Hu             | Ht              |           |
| Placă acoperire DN1000 | 1190              | 600               | 600          | 260            | 290             | - *       |
|                        | 1000              | 1190              | 600          | 310            | 340             | 688       |
|                        | 1000              | 1240              | 600          | 150            | 260             | -         |
|                        | 1000              | 1240              | 600          | 200            | 310             | 568       |

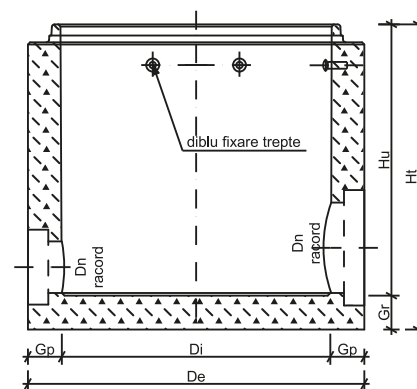


\*varianta necarosabilă

| Produs               | Dimensiuni (mm)   |                   |                |                |                 | Masă (kg) |
|----------------------|-------------------|-------------------|----------------|----------------|-----------------|-----------|
|                      | Diametru interior | Diametru exterior | Grosime perete | Înălțime utilă | Înălțime totală |           |
|                      | Di                | De                | Gp             | Hu             | Ht              |           |
| Element drept DN1000 | 1000              | 1190              | 95             | 250            | 280             | 228       |
|                      | 1000              | 1190              | 95             | 500            | 530             | 424       |
|                      | 1000              | 1190              | 95             | 750            | 780             | 634       |
|                      | 1000              | 1190              | 95             | 1000           | 1030            | 784       |
|                      | 1000              | 1240              | 120            | 250            | 316             | 253       |
|                      | 1000              | 1240              | 120            | 500            | 566             | 502       |
|                      | 1000              | 1240              | 120            | 750            | 816             | 764       |
|                      | 1000              | 1240              | 120            | 1000           | 1066            | 1004      |



| Produs      | Dimensiuni (mm)   |                   |                |                |                 | Masă (kg) |
|-------------|-------------------|-------------------|----------------|----------------|-----------------|-----------|
|             | Diametru interior | Diametru exterior | Grosime perete | Înălțime utilă | Înălțime totală |           |
|             | Di                | De                | Gp             | Hu             | Ht              |           |
| Bază DN1000 | 1000              | 1190              | 95             | 405            | 530             | -         |
|             | 1000              | 1190              | 95             | 905            | 1030            | 1238      |
|             | 1000              | 1240              | 120            | 380            | 566             | 860       |
|             | 1000              | 1240              | 120            | 880            | 1066            | 2623      |



Diametru maxim racord rețea PVC DN 400.  
Treptele se poziționează la distanța de 250 mm.

# CĂMIN DE VIZITARE DN1000 - VARIANTA 2

VARIANTA 2 - CĂMIN DE VIZITARE DN1000, BAZĂ ROTUNDĂ, ÎNCHIDERE CU PLACĂ DE ACOPERIRE ȘI RAMĂ CU CAPAC DIN FONTĂ

| Produs                 | Dimensiuni (mm)   |                   |                 | Masă (kg) |
|------------------------|-------------------|-------------------|-----------------|-----------|
|                        | Diametru interior | Diametru exterior | Înălțime totală |           |
|                        | Di                | De                | Ht              |           |
| Ansamblu ramă cu capac | 605               | 760               | 80              | 68*       |
|                        | 625               | 760               | 100             | 64        |

\*varianta necarosabilă

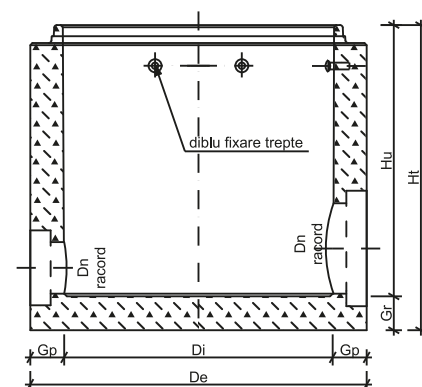
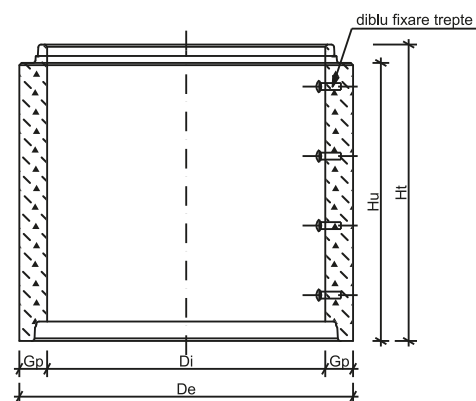
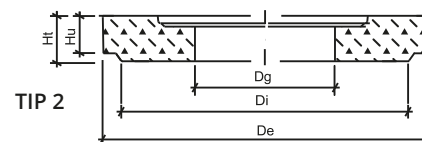
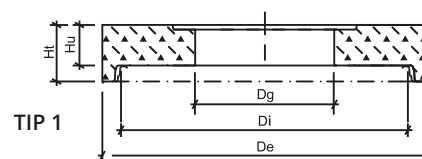
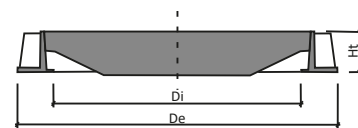
| Produs                        | Dimensiuni (mm)   |                   |              |                |                 | Masă (kg) |
|-------------------------------|-------------------|-------------------|--------------|----------------|-----------------|-----------|
|                               | Diametru interior | Diametru exterior | Diametru gol | Înălțime utilă | Înălțime totală |           |
|                               | Di                | De                | Dg           | Hu             | Ht              |           |
| Placă acoperire DN1000 - TIP2 | 1000              | 1190              | 600          | 260            | 290             | -         |
|                               | 1000              | 1190              | 600          | 310            | 340             | 688       |
| Placă acoperire DN1000 - TIP1 | 1000              | 1240              | 600          | 150            | 260             | -         |
|                               | 1000              | 1240              | 600          | 200            | 310             | 568       |

Aducerea la cotă a căminului se face prin montarea inelelor de ajustare între placa și rama cu capac din fontă; Dramă=max.790mm

| Produs               | Dimensiuni (mm)   |                   |                |                |                 | Masă (kg) |
|----------------------|-------------------|-------------------|----------------|----------------|-----------------|-----------|
|                      | Diametru interior | Diametru exterior | Grosime perete | Înălțime utilă | Înălțime totală |           |
|                      | Di                | De                | Gp             | Hu             | Ht              |           |
| Element drept DN1000 | 1000              | 1190              | 95             | 250            | 280             | 228       |
|                      | 1000              | 1190              | 95             | 500            | 530             | 424       |
|                      | 1000              | 1190              | 95             | 750            | 780             | 634       |
|                      | 1000              | 1190              | 95             | 1000           | 1030            | 784       |
|                      | 1000              | 1240              | 120            | 250            | 316             | 253       |
|                      | 1000              | 1240              | 120            | 500            | 566             | 502       |
|                      | 1000              | 1240              | 120            | 750            | 816             | 764       |
|                      | 1000              | 1240              | 120            | 1000           | 1066            | 1004      |

| Produs      | Dimensiuni (mm)   |                   |                |                |                 | Masă (kg) |
|-------------|-------------------|-------------------|----------------|----------------|-----------------|-----------|
|             | Diametru interior | Diametru exterior | Grosime perete | Înălțime utilă | Înălțime totală |           |
|             | Di                | De                | Gp             | Hu             | Ht              |           |
| Bază DN1000 | 1000              | 1190              | 95             | 405            | 530             | -         |
|             | 1000              | 1190              | 95             | 905            | 1030            | 1238      |
|             | 1000              | 1240              | 120            | 380            | 566             | 860       |
|             | 1000              | 1240              | 120            | 880            | 1066            | 2623      |

Diametru maxim racord rețea PVC DN 400.  
Treptele se poziționează la distanța de 250 mm.



# CĂMIN DE VIZITARE DN1000 - VARIANTA 3

VARIANTA 3 - CĂMIN DE VIZITARE DN1000, BAZĂ ROTUNDĂ, ÎNCHIDERE CU CAP TRONCONIC SUPERIOR, INEL DE AJUSTARE ȘI RAMĂ CU CAPAC DIN FONTĂ

| Produs                 | Dimensiuni (mm)   |                   |                 | Masă (kg) |
|------------------------|-------------------|-------------------|-----------------|-----------|
|                        | Diametru interior | Diametru exterior | Înălțime totală |           |
|                        | Di                | De                | Ht              |           |
| Ansamblu ramă cu capac | 605               | 760               | 80              | 68*       |
|                        | 625               | 760               | 100             | 64        |

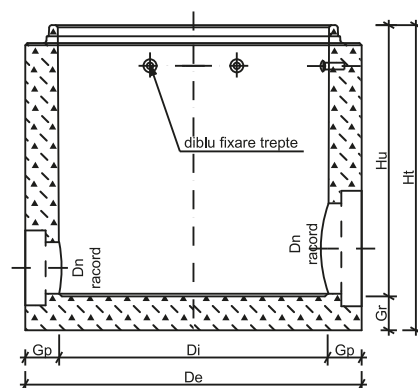
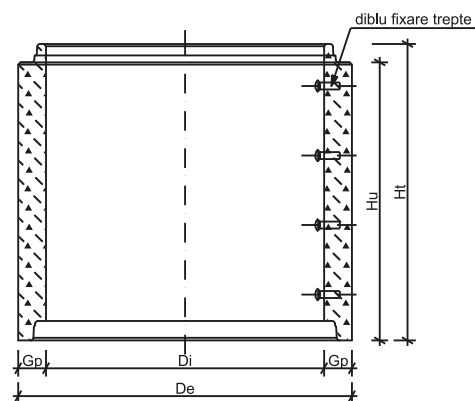
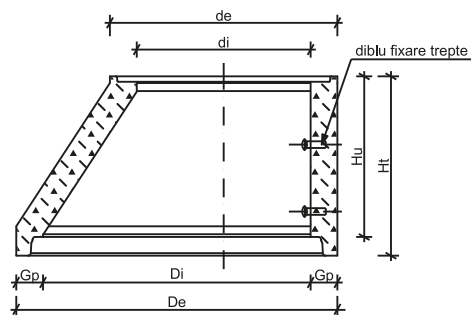
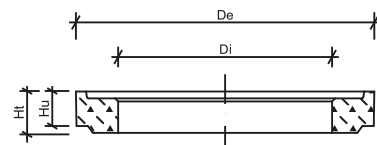
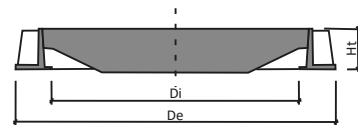
\*varianta necarosabilă

| Produs        | Dimensiuni (mm) |                   |                |                |                 | Masă (kg) |
|---------------|-----------------|-------------------|----------------|----------------|-----------------|-----------|
|               | Diametru gol    | Diametru exterior | Grosime perete | Înălțime utilă | Înălțime totală |           |
|               | Dg              | De                | Gp             | Hu             | Ht              |           |
| Inel ajustare | 640             | 825               | 92,5           | 50             | 70              | 28        |
|               | 640             | 825               | 92,5           | 100            | 120             | 50        |
|               | 640             | 825               | 92,5           | 150            | 170             | 78        |

| Produs                        | Dimensiuni (mm)   |                   |                |                |                 | Masă (kg) |
|-------------------------------|-------------------|-------------------|----------------|----------------|-----------------|-----------|
|                               | Diametru interior | Diametru exterior | Grosime perete | Înălțime utilă | Înălțime totală |           |
|                               | Di/di             | De/de             | Gp             | Hu             | Ht              |           |
| Cap tronconic superior DN1000 | 1000/640          | 1190/810          | 95             | 720            | 750             | 495       |
|                               | 1000/640          | 1240/860          | 120            | 600            | 690             | 580       |

| Produs               | Dimensiuni (mm)   |                   |                |                |                 | Masă (kg) |
|----------------------|-------------------|-------------------|----------------|----------------|-----------------|-----------|
|                      | Diametru interior | Diametru exterior | Grosime perete | Înălțime utilă | Înălțime totală |           |
|                      | Di                | De                | Gp             | Hu             | Ht              |           |
| Element drept DN1000 | 1000              | 1190              | 95             | 250            | 280             | 228       |
|                      | 1000              | 1190              | 95             | 500            | 530             | 424       |
|                      | 1000              | 1190              | 95             | 750            | 780             | 634       |
|                      | 1000              | 1190              | 95             | 1000           | 1030            | 784       |
|                      | 1000              | 1240              | 120            | 250            | 316             | 253       |
|                      | 1000              | 1240              | 120            | 500            | 566             | 502       |
|                      | 1000              | 1240              | 120            | 750            | 816             | 764       |
|                      | 1000              | 1240              | 120            | 1000           | 1066            | 1004      |

| Produs      | Dimensiuni (mm)   |                   |                |                |                 | Masă (kg) |
|-------------|-------------------|-------------------|----------------|----------------|-----------------|-----------|
|             | Diametru interior | Diametru exterior | Grosime perete | Înălțime utilă | Înălțime totală |           |
|             | Di                | De                | Gp             | Hu             | Ht              |           |
| Bază DN1000 | 1000              | 1190              | 95             | 405            | 530             | 1238      |
|             | 1000              | 1190              | 95             | 905            | 1030            |           |
|             | 1000              | 1240              | 120            | 380            | 566             | 860       |
|             | 1000              | 1240              | 120            | 880            | 1066            | 2623      |



# CĂMIN DE VIZITARE DN1000 - ACCESORII

Rama cu capac de fontă se poate monta direct pe capul tronconic superior, fără inel de ajustare util pentru aducerea la cotă.

Prețul elementelor de bază cu mai multe goluri/racorduri se calculează în funcție de numărul acestora și accesoriile aferente. Elementele drepte pot fi executate armate, cu sau fără goluri.

Grosime radier Gr (fund bază) = 125 mm.

Racordarea elementului de bază la rețeaua de canalizare se face prin utilizarea de racorduri aferente oricăru tip de conductă.

Tuburile din Beton / PVC / HDPE / PAFSIN se conectează la căminul de vizitare prin montarea de garnituri sau piese de racord rigide, puse la dispoziție de către furnizor sau beneficiar.

Elementul de bază poate fi prevăzut cu goluri și garnituri pentru racorduri de intrare / ieșire realizate din tuburi din beton cu Diametrul interior de 300 - 600 mm sau tuburi din PVC cu Diametrul exterior de 110 - 500 mm.

Treptele se poziționează la distanța de 250 mm.

Dimensiunile și tipul racordului pentru fiecare tip și diametru de rețea pentru căminele cu DN1000 sunt prezentate mai jos:

| Tip rețea | Denumire racord         | Bază D1000 H500 rotundă | Bază D1000 H1000 rotundă |
|-----------|-------------------------|-------------------------|--------------------------|
| PVC       | Garnitură racord DN 110 | ✓                       | ✓                        |
|           | Garnitură racord DN 125 | ✓                       | ✓                        |
|           | Garnitură racord DN 160 | ✓                       | ✓                        |
|           | Garnitură racord DN 200 | ✓                       | ✓                        |
|           | Garnitură racord DN 250 | ✓                       | ✓                        |
|           | Garnitură racord DN 315 | ✓                       | ✓                        |
| PVC       | Garnitură racord DN 400 |                         | ✓                        |
|           | Piesă racord PVC DN 160 | ✓                       | ✓                        |
|           | Piesă racord PVC DN 200 | ✓                       | ✓                        |
|           | Piesă racord PVC DN 250 | ✓                       | ✓                        |
|           | Piesă racord PVC DN 315 | ✓                       | ✓                        |
|           | Piesă racord PVC DN 400 |                         | ✓                        |



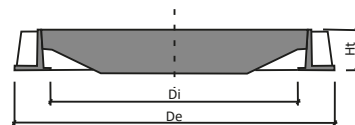
Dimensiuni maxime racord. Pentru diametre mai mari decât cele de mai sus se recomandă consultarea producătorului.

# CĂMIN DE VIZITARE DN1200 - VARIANTA 2

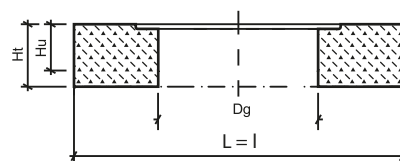
VARIANTA 2 - CĂMIN DE VIZITARE DN1200, ÎNCHIDERE CU PLACĂ DE ACOPERIRE ȘI RAMĂ CU CAPAC DIN FONTĂ

| Produs                 | Dimensiuni (mm)   |                   |                 | Masă (kg) |
|------------------------|-------------------|-------------------|-----------------|-----------|
|                        | Diametru interior | Diametru exterior | Înălțime totală |           |
|                        | Di                | De                | Ht              |           |
| Ansamblu ramă cu capac | 605               | 760               | 80              | 68*       |
|                        | 625               | 760               | 100             | 64        |

\*varianta necarosabilă

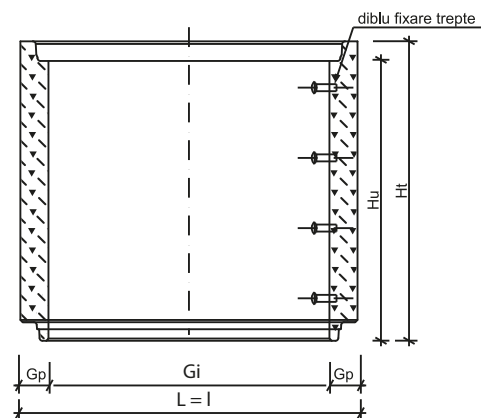


| Produs                 | Dimensiuni (mm)   |                   |              |                |                 | Masă (kg) |
|------------------------|-------------------|-------------------|--------------|----------------|-----------------|-----------|
|                        | Diametru interior | Diametru exterior | Diametru gol | Înălțime utilă | Înălțime totală |           |
|                        | Di                | De                | Dg           | Hu             | Ht              |           |
| Placă acoperire DN1200 | 1200              | 1450              | 600          | 200            | 200             | 876       |

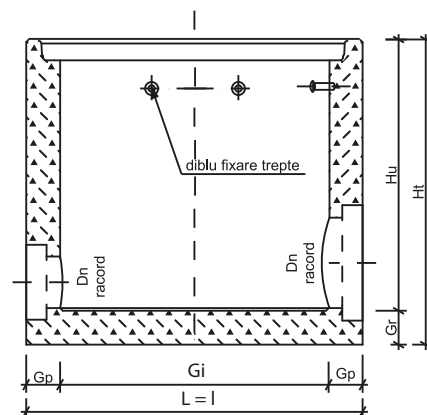


Aducerea la cotă a căminului se face prin montarea inelelor de ajustare între placa și rama cu capac din fontă; Dramă=max.790mm

| Produs      | Dimensiuni (mm) |              |              |                |                 | Masă (kg) |
|-------------|-----------------|--------------|--------------|----------------|-----------------|-----------|
|             | Lungime Lățime  | Gol interior | Diametru gol | Înălțime utilă | Înălțime totală |           |
|             | L = l           | Gi           | Gp           | Hu             | Ht              |           |
| Bază DN1200 | 1400            | 1200         | 120          | 1000           | 1030            | -         |



| Produs      | Dimensiuni (mm) |              |              |                |                 | Masă (kg) |
|-------------|-----------------|--------------|--------------|----------------|-----------------|-----------|
|             | Lungime Lățime  | Gol interior | Diametru gol | Înălțime utilă | Înălțime totală |           |
|             | L = l           | Gi           | Gp           | Hu             | Ht              |           |
| Bază DN1200 | 1400            | 1200         | 120          | 1100           | 1225            | 1798      |

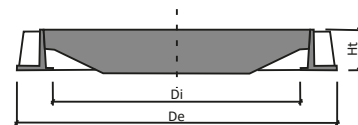


# CĂMIN DE VIZITARE DN1500 - VARIANTA 2

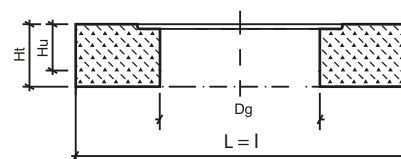
VARIANTA 2 - CĂMIN DE VIZITARE DN1500, ÎNCHIDERE CU PLACĂ DE ACOPERIRE ȘI RAMĂ CU CAPAC DIN FONTĂ

| Produs                 | Dimensiuni (mm)   |                   |                 | Masă (kg) |
|------------------------|-------------------|-------------------|-----------------|-----------|
|                        | Diametru interior | Diametru exterior | Înălțime totală |           |
|                        | Di                | De                | Ht              |           |
| Ansamblu ramă cu capac | 605               | 760               | 80              | 68*       |
|                        | 625               | 760               | 100             | 64        |

\*varianta necarosabilă

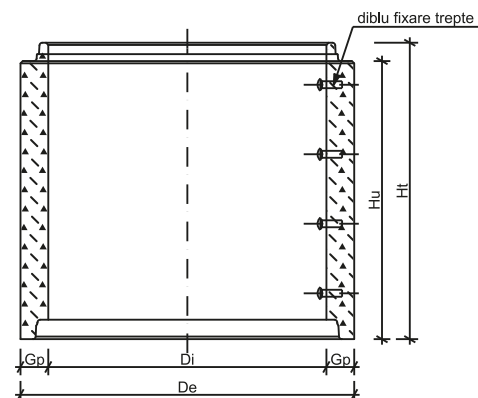


| Produs                 | Dimensiuni (mm) |        |              |                |                 | Masă (kg) |
|------------------------|-----------------|--------|--------------|----------------|-----------------|-----------|
|                        | Lungime         | Lățime | Diametru gol | Înălțime utilă | Înălțime totală |           |
|                        | L               | l      | Dg           | Hu             | Ht              |           |
| Placă acoperire DN1500 | 1700            | 1700   | 600          | 200            | 200             | -         |

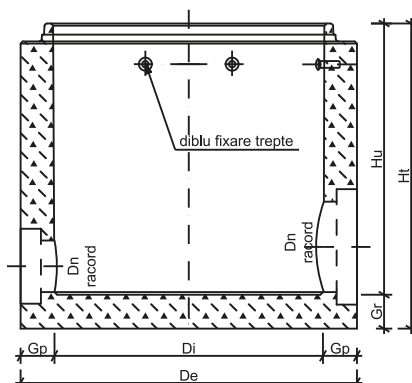


Aducerea la cotă a căminului se face prin montarea inelelor de ajustare între placa și rama cu capac din fontă; Dramă=max.790mm

| Produs               | Dimensiuni (mm)   |                   |              |                |                 | Masă (kg) |
|----------------------|-------------------|-------------------|--------------|----------------|-----------------|-----------|
|                      | Diametru interior | Diametru exterior | Diametru gol | Înălțime utilă | Înălțime totală |           |
|                      | Di                | De                | Dg           | Hu             | Ht              |           |
| Element drept DN1500 | 1500              | 1700              | 100          | 1000           | 1066            | -         |



| Produs      | Dimensiuni (mm)   |                   |              |                |                 | Masă (kg) |
|-------------|-------------------|-------------------|--------------|----------------|-----------------|-----------|
|             | Diametru interior | Diametru exterior | Diametru gol | Înălțime utilă | Înălțime totală |           |
|             | Di                | De                | Dg           | Hu             | Ht              |           |
| Bază DN1500 | 1500              | 1700              | 100          | 1000           | 1066            | -         |



# CĂMIN DE VIZITARE DN1500 - ACCESORII

Rama cu capac de fontă se poate monta direct pe capul tronconic superior, fără inel de ajustare util pentru aducerea la cotă.

Prețul elementelor de bază cu mai multe goluri/racorduri se calculează în funcție de numărul acestora și accesoriile aferente. Elementele drepte pot fi executate armate, cu sau fără goluri.

Grosime radier Gr (fund bază) = 125 mm.

Racordarea elementului de bază la rețeaua de canalizare se face prin utilizarea de racorduri aferente oricăru tip de conductă.

Tuburile din Beton / PVC / HDPE / PAFSIN se conectează la căminul de vizitare prin montarea de garnituri sau piese de racord rigide, puse la dispoziție de către furnizor sau beneficiar.

Elementul de bază poate fi prevăzut cu goluri și garnituri pentru racorduri de intrare / ieșire realizate din tuburi din beton cu Diametrul interior de 300 - 600 mm sau tuburi din PVC cu Diametrul exterior de 110 - 500 mm.

Treptele se poziționează la distanța de 250 mm.

Dimensiunile și tipul racordului pentru fiecare tip și diametru de rețea pentru căminele cu DN1200 și DN1500 sunt prezentate mai jos:

| Tip rețea | Denumire racord         | Bază D800 H500 teșită |
|-----------|-------------------------|-----------------------|
| Beton     | Garnitură DN 300        | ✓                     |
|           | Garnitură DN 400        | ✓                     |
|           | Garnitură DN 500        | ✓                     |
|           | Garnitură DN 600        | ✓                     |
| PVC       | Garnitură racord DN 110 | ✓                     |
|           | Garnitură racord DN 125 | ✓                     |
|           | Garnitură racord DN 160 | ✓                     |
|           | Garnitură racord DN 200 | ✓                     |
|           | Garnitură racord DN 250 | ✓                     |
|           | Garnitură racord DN 315 | ✓                     |
|           | Garnitură racord DN 400 | ✓                     |
|           | Garnitură racord DN 500 | ✓                     |
| PVC       | Piesă racord PVC DN 110 | ✓                     |
|           | Piesă racord PVC DN 125 | ✓                     |
|           | Piesă racord PVC DN 160 | ✓                     |
|           | Piesă racord PVC DN 200 | ✓                     |
|           | Piesă racord PVC DN 250 | ✓                     |
|           | Piesă racord PVC DN 315 | ✓                     |
|           | Piesă racord PVC DN 400 | ✓                     |
|           | Piesă racord PVC DN 500 | ✓                     |
|           | Piesă racord PVC DN 630 | ✓                     |



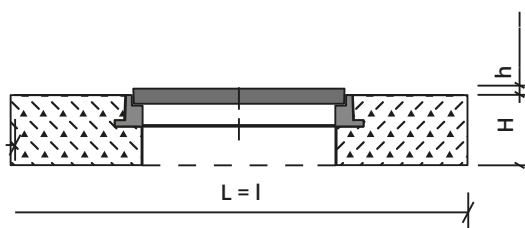
Dimensiuni maxime racord. Pentru diametre mai mari decât cele de mai sus se recomandă consultarea producătorului.

# RAME ȘI GRĂTARE

## RAMĂ CU CAPAC

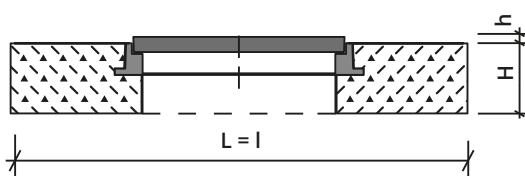
| Cod produs | Denumire                                 | Dimensiuni (mm) |        |                |               | Masă (kg) |
|------------|--|-----------------|--------|----------------|---------------|-----------|
|            |  | Lungime         | Lățime | Înălțime capac | Înălțime bază |           |
|            |  | L               | I      | h              | H             |           |
| BM2043     | Ramă rectangulară beton armat            | 1000            | 1000   | -              | 200           | 320       |
| BM2044     | Ramă rectangulară fontă + beton armat    | 1000            | 1000   | 0              | 200           | 360       |
| BM2045     | Ramă rectangulară fontă + beton armat    | 1000            | 1000   | 5              | 200           | 360       |
| BM2046     | Ramă rectangulară compozit + beton armat | 1000            | 1000   | 0              | 200           | 360       |
| BM2047     | Ramă rectangulară compozit + beton armat | 1000            | 1000   | 5              | 200           | 360       |
| BM2048     | Ramă rectangulară beton armat            | 1200            | 1200   | -              | 200           | 610       |
| BM2049     | Ramă rectangulară beton armat            | 1200            | 1200   | 0              | 200           | 650       |
| BM2050     | Ramă rectangulară beton armat            | 1200            | 1200   | 5              | 200           | 650       |
| BM2051     | Ramă rectangulară beton armat            | 1200            | 1200   | 0              | 200           | 650       |
| BM2052     | Ramă rectangulară beton armat            | 1200            | 1200   | 5              | 200           | 650       |
| BM2053     | Ramă rectangulară compozit + beton armat | 1450            | 1450   | -              | 200           | 700       |
| BM2054     | Ramă rectangulară compozit + beton armat | 1700            | 1700   | -              | 200           | 700       |

\*varianta necarosabilă



## GRĂTAR CAROSABIL

| Cod produs | Denumire                              | Dimensiuni (mm) |        |                |               | Masă (kg) |
|------------|---------------------------------------|-----------------|--------|----------------|---------------|-----------|
|            |                                       | Lungime         | Lățime | Înălțime capac | Înălțime bază |           |
|            |                                       | L               | I      | h              | H             |           |
| BM2055     | Ramă rectangulară beton armat         | 700             | 700    | -              | 150           | 110       |
| BM2056     | Ramă rectangulară fontă + beton armat | 700             | 700    | 0              | 150           | 150       |
| BM2057     | Ramă rectangulară fontă + beton armat | 700             | 700    | 4              | 150           | 150       |
| BM2058     | Ramă rectangulară fontă + beton armat | 700             | 700    | 0              | 200           | 180       |





GARDURI DIN BETON \* COAME

PAVELE \* DALE DIN BETON

BOLȚARI \* SPALIERE \* TUBURI DIN BETON

ELEMENTE DE DECOR PENTRU GRADINĂ



[www.olimpiada.eu](http://www.olimpiada.eu)  
[www.pavajepavele.ro](http://www.pavajepavele.ro)  
[www.pavele-garduri.ro](http://www.pavele-garduri.ro)



Folosiți acest QR pentru ca  
terminalul dvs. să vă dirijeze pe  
Google Maps către showroom-ul  
OLIMPIADA BUCUREȘTI

BUCUREȘTI

Str. Macului Nr.2, Sat Rudeni,  
Ilfov, (Șoseaua de Centură Chitila - Rudeni)

Email: [olimpiada.grup@yahoo.com](mailto:olimpiada.grup@yahoo.com)

Telefoane: 0748 999 299 / 0745 452 070 / 0748 374 773

Program de lucru:

Luni - Vineri 8.00 - 17.30 / Sâmbătă 8.00 - 13.00 / Duminică închis